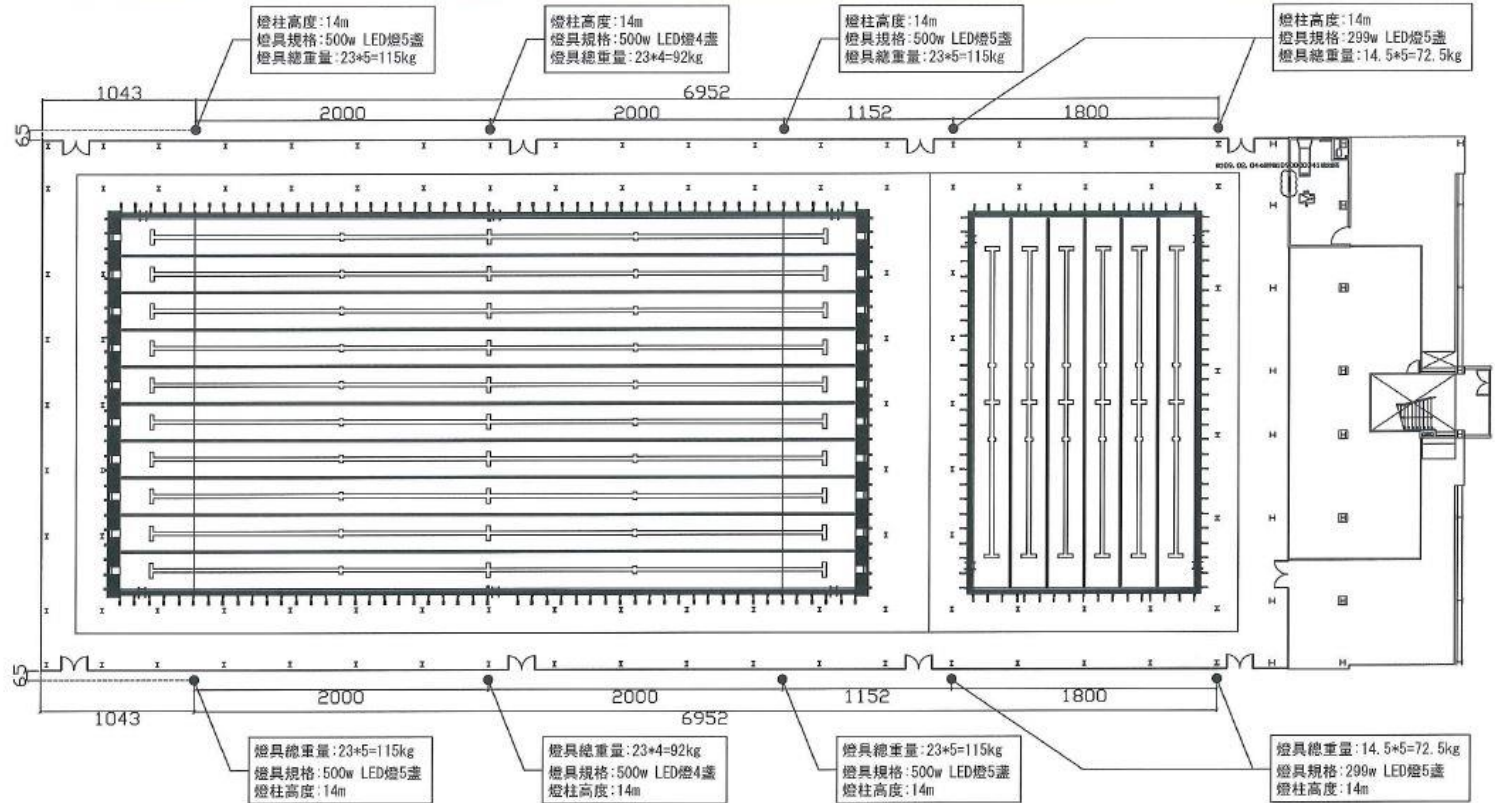


項次	財產名稱	廠牌型別	取得日期	年限	照片	備註
1.	無障礙輪椅升降設備	90 × 125cm/ 含防護門	1090430	10		細部詳圖 如附件
2.	游泳池照明燈柱	H14M/ 含避 雷	1090430	10		
3.	游泳池照 明燈	H14M/	1090430	10		細部詳圖 如附件

4.	緊急求救 語音撥放 設備	TR-861VS/	1090430	5		
5.	緊急廣播 放主機	永揚/YEP- 0205B	1090430	5		
6.	P 型複合 式火警受 信總機	永揚/YF-1 AR-A10002	1090430	10		
7.	室內消防 泵浦設備	九如牌 /FF80-3220	1090430	5		

茂隆營造股份有限公司  
台北市大安區復興南路一段  
107巷5弄20號2樓之2  
TEL: 02-2711-2024



圖名	工程名稱
泳池周邊設備詳圖五	2017 臺北世大運組裝式游泳池設置 第一階段統包工程
圖號	A8-11
張數	47/58
主辦單位	國家運動訓練中心

專案管理技師事務所  
李正雄建築師事務所

審查	
審查	

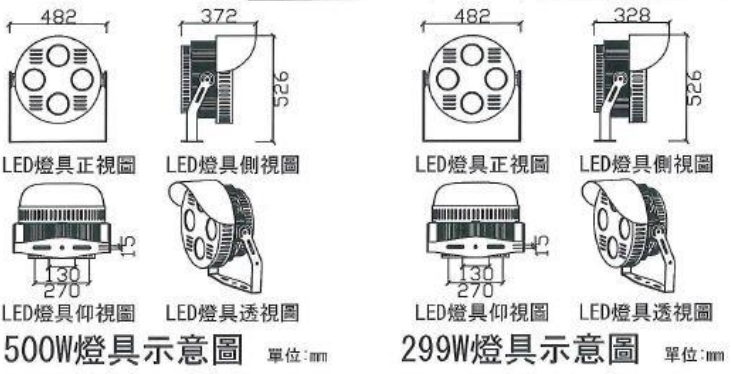
統包廠商：  
茂隆營造股份有限公司

統包廠商技師  
技師  
技師

技師  
技師  
技師

技師  
技師  
技師

技師  
技師  
技師



LED燈具規範：

- 本案使用LED運動照明燈具設備，以達到節能減碳及後續場館營運費用之節省。
- 得標廠商於得標後安裝燈具前，需檢附照明燈具設備之送審文件資料，經設計監造或業主單位核准後，方得施工安裝。
- 送審資料須有下列必要要件：
  - 照明燈具原廠型錄。
  - 使用以上照明燈具並根據本案運動場地設置之照度模擬報告。  
照度模擬資料內容如下：  
-運動場地尺寸圖  
-燈具配置圖

燈具尺寸	482*372*526mm±3%內
燈具重量	≤20kg

燈柱位置圖 比例：A1=1/150 A3=1/300

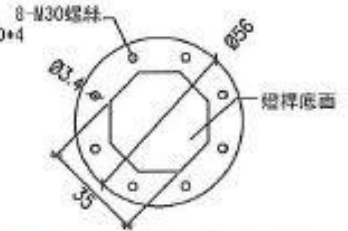
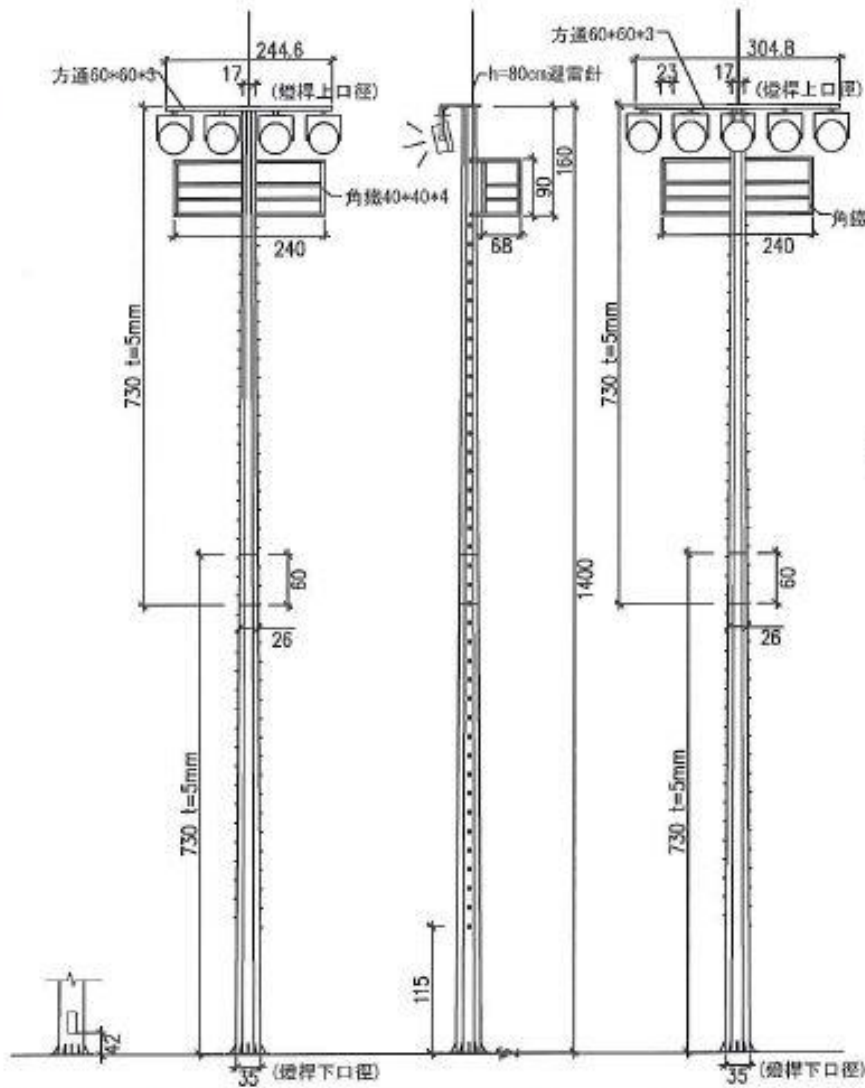
- 500W LED燈具
- 每盞由4顆LED封裝技術製成之光源組成
  - 外觀材質：鋁合金
- 299W LED燈具
- 每盞由4顆LED封裝技術製成之光源組成
  - 外觀材質：鋁合金

本圖說施工說明及規範，僅為本工程契約之一部份並同時作為廠商詢問價格之參考用，其他經機關審查具相同之效果功能，及材料品質相當或優於圖面者皆可使用

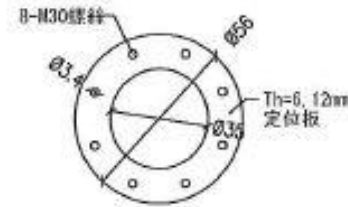
竣工圖



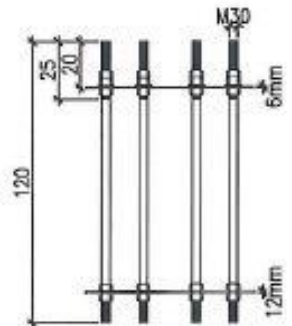
材質	鋼材
表面處理	熱浸式鍍鋅處理
基礎螺栓	8-M30*1200 紅丹2度塗裝防鏽處理



燈桿底部法蘭俯視圖



定位板俯視圖

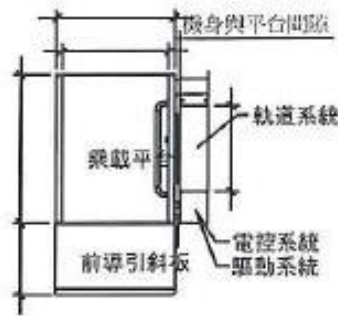


預埋螺栓正視圖

燈桿後視圖 燈桿正視圖 (4盞燈具) 燈桿側視圖 燈桿正視圖 (5盞燈具)

燈柱基礎詳S2-6

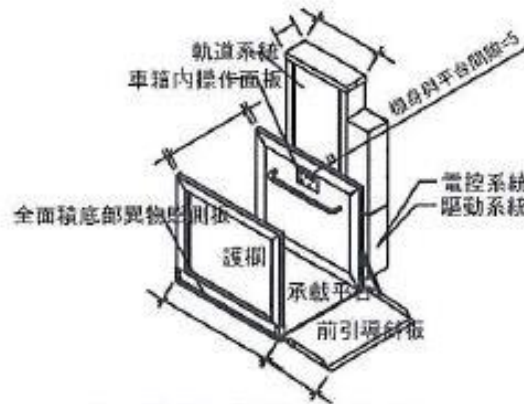
14米燈桿(含平台)詳圖



垂直式輪椅升降平台平面圖

此產品符合 CNS 15830-1

比例: A1=1/40  
A3=1/80



垂直式輪椅升降平台透視圖

尺寸誤差值±5%此產品符合 CNS 15830-1

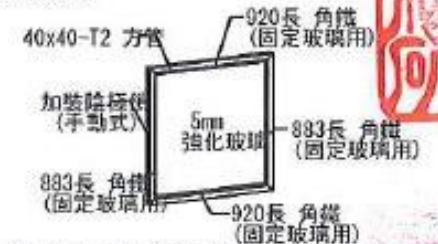
比例: A1=1/40  
A3=1/80

尺寸誤差值±5%



上方連控式(手動式)防護門立面圖

40x40-T2 方管			
項目	尺寸 (mm)	數量	備註
1	1000	4	
18.5x17.5-T2 方管			
2	920	2	
3	883	2	



上方連控式(手動式)防護門立面圖

### 垂直式輪椅升降平台規格說明

- 功能：提供系統足夠之昇降動力並控制所有驅動及安全感測事宜。
- 操作模式：自動化。
- 異物障礙：承載平台下方碰觸異物時立即停止作動。
- 載重：250KG。
- 驅動：10mm鋼線油壓缸馬達驅動(油壓缸直徑50mm)。
- 速度：4-8 M/min, 確保平台在運作時能保持平穩順暢。
- 動力：800W DC 24V直流。
- 管路防漏閥。
- 入力電源: AC 110V 15A。

#### 固定型軌道系統

- 功能：
  - (1) 支持設備在平台移動時保持穩定。
  - (2) 提供電控系統及動力系統設置空間。
  - (3) 提供平台機構運行空間。
  - (4) 固定運作機構。
- 結構材質：3mm 鋼線底料及粉體烤漆。
- 顏色：標準色為象牙色。

- 長度：行程距離依實際現場需求。
- 主機尺寸：深度 720mm 寬 230mm 高度依現場需求。

#### 承載平台

- 功能：提供行動不便者在垂直落差之上下處行的方便平台下方安全感測板。
- 平台尺寸：入口 900mm, 深度 1250mm。
- 平台材質：3mm 鋼線底料及粉體烤漆。
- 防滑處理：平台表面金鋼砂貼四道以上防滑處理。
- 護欄：鋼線材質高度 1050mm, 厚度 45mm。
- 電動式前引導斜板：鋼鐵材質方便輪椅上下長度 600mm。

#### 平台底部感測系統

- 功能：承載平台下方碰觸異物時信號立即回投至電控系統自動取消下降功能，僅開放上升功能以方便下方異物移除。保護平台下方空間安全。

- 結構：平台底部感測系統採用4組感測器，極為靈敏一但接觸異物時，立即發揮功能保護平台下方空間安全。
- 感測板材質：2mm 鋁合金底料及粉體烤漆。

#### 操作面板

- 車箱內操作面板：
  - a. 功能：使用者可於平台上操作本昇降設備。
  - b. 材質：採用不鏽鋼面板，恆壓式按鈕。
  - c. 操作電壓：為安全起見，操作電壓應低於直流30伏特。
  - d. 標示：以中文或易懂之符號清楚標示各按鈕之功能。
  - e. 按鈕：操作面板有下列按鈕：有“往上”及“往下”按鈕，有“緊急停止”按鈕，有鑰匙孔控制電源的開關。
- 車箱外操作面板
  - a. 功能：使用者可於上下樓層呼叫本昇降設備。
  - b. 材質：採用不鏽鋼操作面板。
  - c. 操作電壓：為安全起見，操作電壓應低於直流30伏特。

- d. 標示：以中文或易懂之符號清楚標示各按鈕之功能。
- e. 按鈕：操作面板有下列按鈕：有“往上”或“往下”按鈕，有鑰匙孔控制電源的開關。

#### 安全感測機制

- 功能：當樓梯鬆弛時，安全偵測系統知後立即使昇降機停止，保障乘客之安全。
- 隨時偵測昇降設備之門是否關好，如果未關好，昇降設備上下之功能將被暫停直到所有門關好為止(安全門為選配)。